

Serie 6030

Lector ProxPro Plus™

Lector de tarjetas de proximidad

Aplicación

El lector ProxPro Plus de HID combina las características populares del lector ProxPro® con una caja angosta y de bajo perfil, un mayor alcance de lectura y nuevas configuraciones de montaje.

Características

- Equipado con los accesorios de montaje de su elección, ya sea para vidrios y largueros o para montaje en superficies.
- Resistente a las inclemencias del tiempo para su uso tanto en interiores como exteriores.
- Ofrece alta confiabilidad, gran capacidad de alcance de lectura y bajo consumo de energía eléctrica en un conjunto sencillo y fácil de instalar.
- Sus capacidades estándar incluyen un DEL multicolor con control interno o por operador del DEL y/o biper y un interruptor de apagado del biper para garantizar una operación silenciosa.
- Ofrece una interfase de protocolo Wiegand compatible con todos los sistemas convencionales de control de acceso.



Lector ProxPro Plus™

Características

Montaje: Hay disponibles dos versiones de montaje: con conexión lateral para montaje en vidrios o largueros o con conexión posterior para montaje en superficies. Ambas versiones incluyen kits de accesorios. La versión con conexión lateral incluye un soporte de montaje y un adhesivo de doble faz, y la de conexión posterior incluye tornillos para su montaje en superficies o en una caja de tándem simple.

Indicación audiovisual: Cuando se acerca una tarjeta de proximidad al lector, el indicador DEL rojo parpadea cambiando a verde y suena el biper. El DEL multicolor y el biper también pueden ser controlados individualmente por el operador del sistema.

Diagnóstico: Cuando se activa el lector, un autotest interno de rutina revisa y verifica los parámetros de configuración, determina el control interno o externo del indicador DEL y del biper e inicializa la operación del lector. Una prueba adicional de medición con un circuito externo en serie permite verificar las entradas y salidas del lector sin necesidad de equipos de prueba adicionales.

Diseño para interiores y exteriores: El lector está sellado dentro de una robusta caja de policarbonato resistente a las inclemencias del tiempo y ha sido diseñado para soportar ambientes rigurosos y brindar un rendimiento confiable y un alto grado de resistencia a los malos tratos.

Interfase simple: El lector posee una interfase con todos los sistemas de protocolos de control de acceso Wiegand existentes.

Seguridad: Incluye un selector de seguridad que proporciona una notificación electrónica en caso de ser forzado. Reconoce más de 137.000 millones de códigos únicos.

Garantía: Garantizado de por vida contra defectos de los materiales y la mano de obra a partir de la fecha de envío (para mayor información, vea las condiciones completas de la garantía).

Números de pieza:

No de pieza base:
6030AGS con conexión lateral
6030AGR con conexión posterior

Descripción: Interfase Wiegand, color gris oscuro, DEL de tres estados, biper interno activado.

Opciones:

- Operación del DEL y biper
 - Etiqueta personalizada
- (Sírvese leer la guía "Cómo realizar su pedido" para obtener una descripción de las opciones y los números de pieza correspondientes).

Especificaciones

Alcance máximo* típico de lectura:

Tarjeta ProxCard® II - Distancia de hasta 25,5 cm
Tarjeta ISOProx® II - Distancia de hasta 22,5 cm
Llave de seguridad ProxKey™ II - Distancia de hasta 15 cm
Tarjeta ProxCard® Plus - Distancia de hasta 10 cm
Tarjeta SmartProx™ - Distancia de hasta 15 cm

* Dependiendo de las condiciones locales de instalación.

Dimensiones: 19 x 19 x 2,3 cm

Material: Policarbonato UL 94

Fuente de alimentación eléctrica:

10-28,5 V CC; Se recomienda la alimentación por cable.
Reino Unido: Usar 12 V CC solamente.
Protector de voltaje inverso incluido.

Requisitos de voltaje:

Promedio: 100 mA (12 V CC)
Pico: 120 mA (24 V CC)

Temperatura operativa: -30° a 65° C

Humedad operativa:

0-95% de humedad relativa (sin condensación)

Peso: 426 g

Frecuencia de transmisión: 125 kHz

Frecuencia de excitación: 125 kHz

Certificaciones:

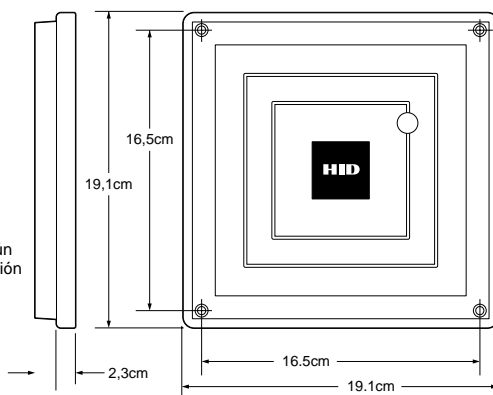
Aprobación de Canadá/UL 294: Unidades de sistemas de control de acceso
Certificación de la FCC, Estados Unidos
Certificación de Canadá
Marca CE, comprende a quince países de la Unión Europea bajo la directiva R&TTE (EN60950 - ITE Electrical Safety, EN 300 330 - SRD y ETS 300 683 - EMC) IEC60950, ITE CB Scheme Electrical Safety
Marca C-Tick, Australia
EMC, Nueva Zelanda

Distancia de cable:

Interfase Wiegand o Clock-and-Data: 152 m
Se recomienda el uso de cables ALPHA 1295 (de grosor 22) de 5 conductores con blindaje completo o equivalentes. Pueden necesitarse conductores adicionales para el control del DEL o biper.

LIT6030DS 7/00, reemplaza al de 6/99

1	Rojo	+CC
2	Negro	Tierra
3	Verde	Datos 0
4	Blanco	Datos 1
5	Drenaje a tierra	De retorno (Blindaje)
6	Naranja	DEL verde
7	Marrón	DEL rojo
8	Amarillo	Biper
9	Azul	En espera
10	--	Tamper (antiforzejeo) - común
11	--	Tamper (antiforzejeo) - selección



www.HIDCorp.com



9292 Jeronimo Road
Irvine, CA 92618-1905 EE.UU.
(949) 598-1600
(800) 237-7769
FAX (949) 598-1690

