



INGENIERÍA HENFOR C.A.

TORNIQUETE TRIPODE HORIZONTAL

LHT-60

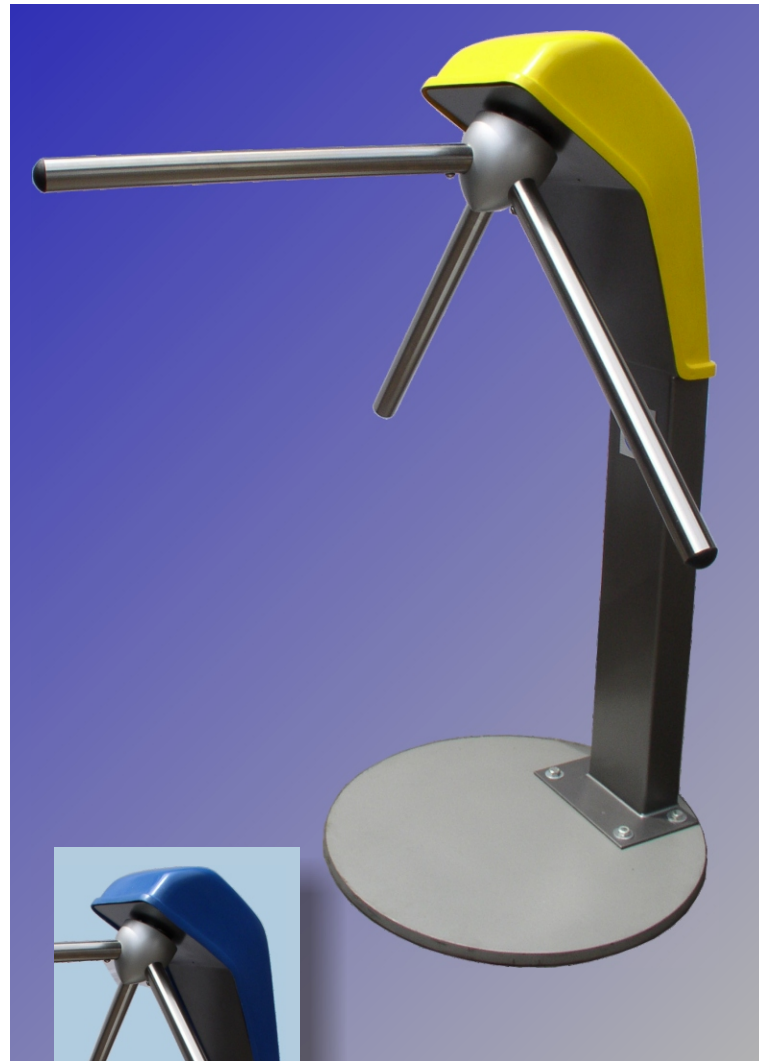
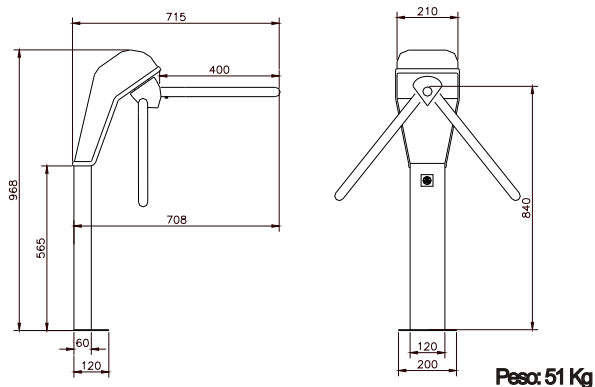
El torniquete LHT-60, es un equipo mecánico concebido para canalizar el acceso de personas a un área determinada y prevenir la circulación en sentido contrario al permitido. Puede ser instalado en lugares tales como supermercados, farmacias, tiendas de ventas al detal y centros de diversión en general, donde no se requiera el uso de una tarjeta de identificación para autorizar la entrada.

En este modelo se combina la resistencia del material con la simplicidad funcional del diseño, logrando disponer de un equipo que puede ser fácilmente instalado en lugares con limitaciones de espacio. Este equipo representa una alternativa económica para orientar el acceso, sin emplear personal de vigilancia.

Funcionamiento

Los torniquetes LHT-60, operan mediante un trípode rotatorio autocentrado, el cual es empujado por el usuario y a cada vuelta permite el paso de una persona en un solo sentido, horario o antihorario, quedando siempre uno de los brazos del trípode en posición de cierre.

Dimensiones



Construcción

El pedestal del modelo LHT-60, está fabricado en acero al carbono con acabado en pintura texturizada resistente a la corrosión y a la intemperie. La parte superior, ha sido construida en fibra de vidrio resistente a impactos, disponible en diferentes colores.

OPCIONALES:

- ✓ Contador autónomo digital, 6 dígitos, con reset externo mediante llave