



INGENIERÍA HENFOR C.A.

TORNIQUETE TRIPODE HORIZONTAL

HTM - 90S

El diseño innovador del torniquete HTM-90S ha sido concebido con características ergonómicas que le brindan mayor comodidad al paso de peatones, constituyéndose en una excelente opción, dada su relación precio-valor.

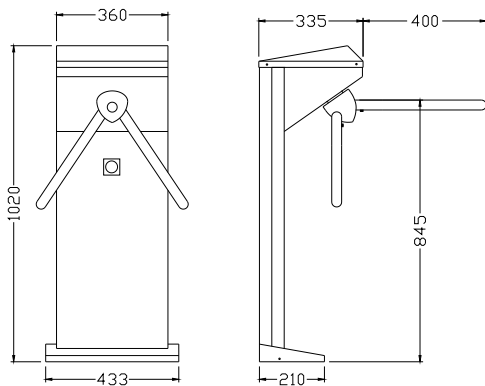
Son equipos diseñados para efectuar el control de acceso a industrias, supermercados, eventos y cualquier otra área que requiera un flujo peatonal dirigido y/o controlado.

Los Torniquetes HTM-90S, son compatibles con cualquier sistema de acceso y presencia.

Funcionamiento

Los torniquetes HTM-90S, operan mediante el accionamiento de un trípode rotatorio autocentrado, el cual es empujado por el usuario y a cada vuelta permite el paso de una persona quedando siempre uno de los brazos del trípode en posición de cierre.

Dimensiones



OPCIONALES:

- ✓ Contador autónomo digital, 6 dígitos, con reset externo mediante llave
- ✓ Base portátil con plataforma de aluminio y barandas en acero inoxidable
- ✓ Luces Indicadoras
- ✓ Display LCD
- ✓ Validador para control de acceso mediante fichas o monedas
- ✓ Función temporizada de bloqueo automático regulable
- ✓ Accionamiento a distancia y a control remoto
- ✓ Buzón para carnets



Construcción

Los torniquetes HTM-90S se fabrican en las versiones unidireccional, bidireccional o mecánica, y son construidos totalmente en acero inoxidable AISI 304, cal.16, con acabado 4B, siendo de aluminio el elemento de fijación de los brazos. Adicionalmente, los componentes del mecanismo llevan una protección galvánica para hacerlos resistentes a condiciones ambientales extremas

ESPECIFICACIONES TECNICAS:

Voltaje de Alimentación: 110/220 VAC-60Hz
Voltaje de operación: 24 VDC
Peso: 51Kg